

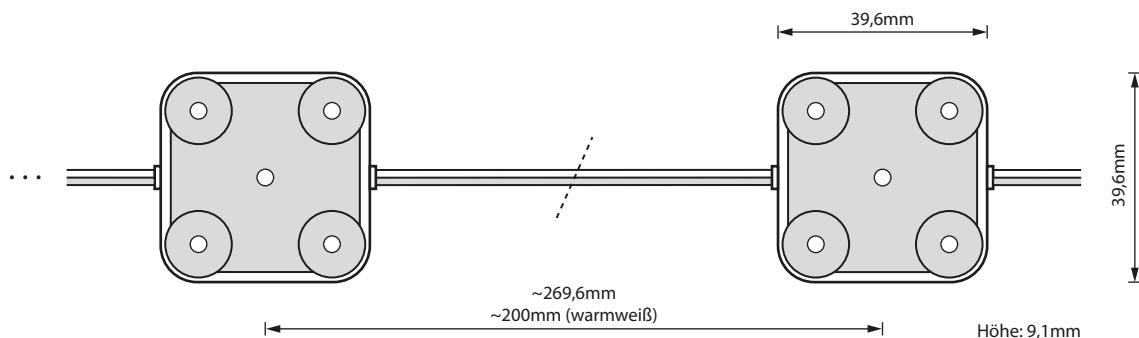
- LED-Modulketten
- LED-Platinenketten
- LED-Konverter
- LED-Zubehör
- Neon-Transformatoren
- Zubehör für Neon-Glasbläsereien
- Zubehör für Lichtwerbung

14 LED-Modulkette 4E2835 Linse High Efficiency



| | | | | | | | | | | |
|----------|--------|------|-------|------|---------------|--------|----------|------------------|---------|-------|
| SMD 2835 | 1,44 W | 12 V | IP 67 | 175° | -25°C 60°C | 60-180 | 20 Kette | 5 Jahre Garantie | CE RoHS | REACH |
|----------|--------|------|-------|------|---------------|--------|----------|------------------|---------|-------|

| Artikel | | | Lumen (lm) | Strom (mA) | Watt (W) | €/St |
|---------|----------------------------------------------------|--------|------------|------------|----------|------|
| 6503911 | LED-Modul 4E2835 Linse High Efficiency weiß | ~6000K | 220 | 120 | 1,44 | |
| 6503921 | LED-Modul 4E2835 Linse High Efficiency neutralweiß | ~4000K | 220 | 120 | 1,44 | |
| 6503901 | LED-Modul 4E2835 Linse High Efficiency warmweiß | ~3000K | 220 | 120 | 1,44 | |



anwenderfreundliche, lichtstarke und preiswerte Modulketten, speziell zur Ausleuchtung von Relief-Buchstaben und Leuchttransparenten

Anschlussschema LED-Modulkette 4E2835 Linse HE (mittige 12V-Einspeisung)

