

- LED-Modulketten
- LED-Platinenketten
- LED-Konverter
- LED-Zubehör
- Neon-Transformatoren
- Zubehör für Neon-Glasbläsereien
- Zubehör für Lichtwerbung

Edge-Light Zargenmodule 3W

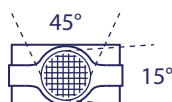
27



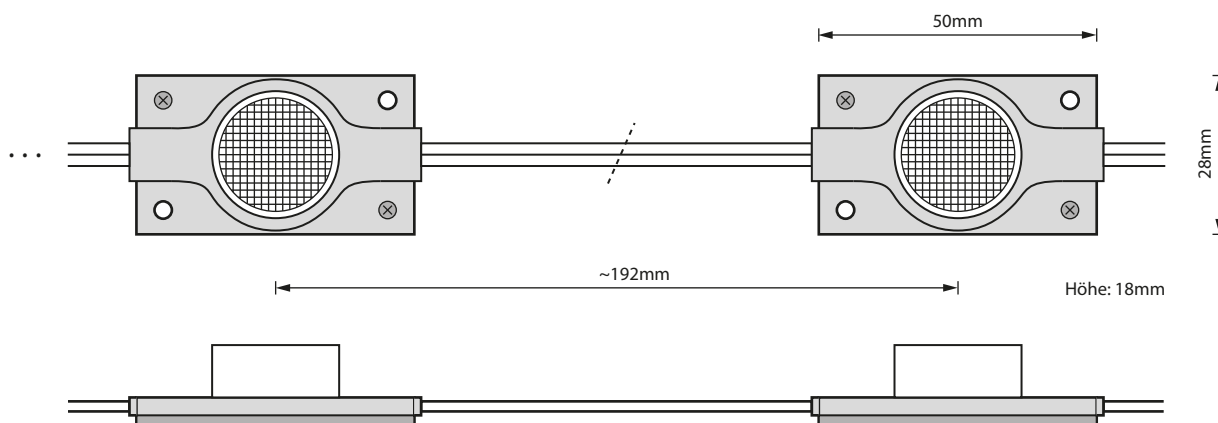
LED Genesis	285 lm	3 W	12 V	IP 65	45x15	-20°C 45°C	20 Kette	5 Jahre Garantie	CE RoHS
-------------	--------	-----	------	-------	-------	---------------	----------	------------------	---------



Abstrahlwinkel



Artikel			Lumen (lm)	Strom (mA)	Watt (W)	€/St
6503130	Edge-Light Zargenmodul High Power 3W weiß	~7000K	285	250	3	
6503131	Edge-Light Zargenmodul High Power 3W neutralweiß	~4000K	270	250	3	
6503231	Edge-Light Zargenmodul High Power 3W warmweiß	~3000K	270	250	3	



Diese 3W High Power Zargenmodul-Kette ist flexibel, selbstklebend und nach jedem Modul trennbar. Die spezielle Linsenoptik aus PMMA erlaubt eine helle und homogene Ausleuchtung von Leuchtkästen über die Zarge bzw. Kante mit einer Tiefe von ca. 10-20cm.

Für eine gute Wärmeableitung haben die Zargenmodule rückseitig eine Aluminiumplatte.

Anschlussschema Edge-Light Zargenmodule 3W (mittige 12V-Einspeisung)

