

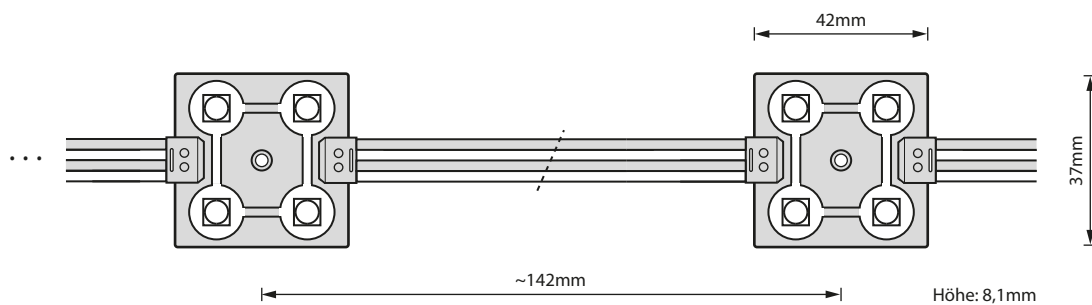
- LED-Modulketten
- LED-Platinenketten
- LED-Konverter
- LED-Zubehör
- Neon-Transformatoren
- Zubehör für Neon-Glasbläsereien
- Zubehör für Lichtwerbung

22 LED-Modulkette 4M5050 RGB Linse



SMD 3-Chip	1,44 W	12 V	IP 65	∠ 160°	-20°C 50°C	↓ 60-180 ↑	20 Kette	5 Jahre Garantie	CE RoHS
---------------	-----------	---------	----------	-----------	---------------	------------------	-------------	------------------------	------------

Artikel	Strom (mA)	Watt (W)	€/St
6500914 LED-Modul 4M5050 RGB Linse	120	1,44	



anwenderfreundliche Modulketten, speziell zur Ausleuchtung von Relief-Buchstaben und Leuchttransparenten

Anschlussschema LED-Modulkette 4M5050 RGB Linse (mittige 12V-Einspeisung)

