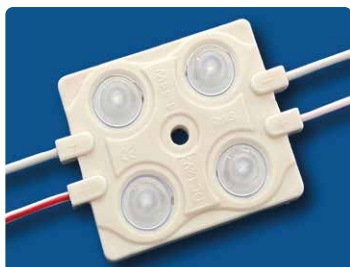


- LED-Modulketten
- LED-Platinenketten
- LED-Konverter
- LED-Zubehör
- Neon-Transformatoren
- Zubehör für Neon-Glasbläsereien
- Zubehör für Lichtwerbung

LED-Modulkette 4M2835 Linse

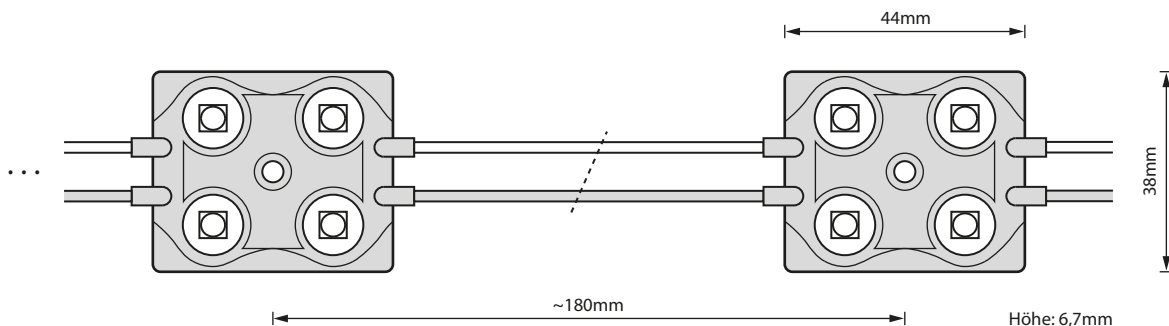
11



SMD 2835	12 V	IP 65	∠ 160°	-20°C 50°C	↓ 60-180 ↑	20 Kette	3 Jahre Garantie	CE RoHS	✓ REACH
-------------	---------	----------	-----------	---------------	------------------	-------------	------------------------	------------	------------

Artikel

Artikel			Lumen (lm)	Strom (mA)	Watt (W)	€/St
6503641	LED-Modul 4M2835 Linse weiß	~6000-6500K	88-100	120	1,44	
6503541	LED-Modul 4M2835 Linse warmweiß	~3000-3300K	88-100	120	1,44	
6503241	LED-Modul 4M2835 Linse gelb		28-35	60	0,72	
6503141	LED-Modul 4M2835 Linse rot		28-35	60	0,72	
6503341	LED-Modul 4M2835 Linse grün		50-70	120	1,44	
6503441	LED-Modul 4M2835 Linse blau		25-35	120	1,44	



anwenderfreundliche und lichtstarke Modulketten, speziell zur Ausleuchtung von Relief-Buchstaben und Leuchttransparenten mit geringer Bautiefe (60-180mm)

Anschlussschema LED-Modulkette 4M2835 Linse (mittige 12V-Einspeisung)

