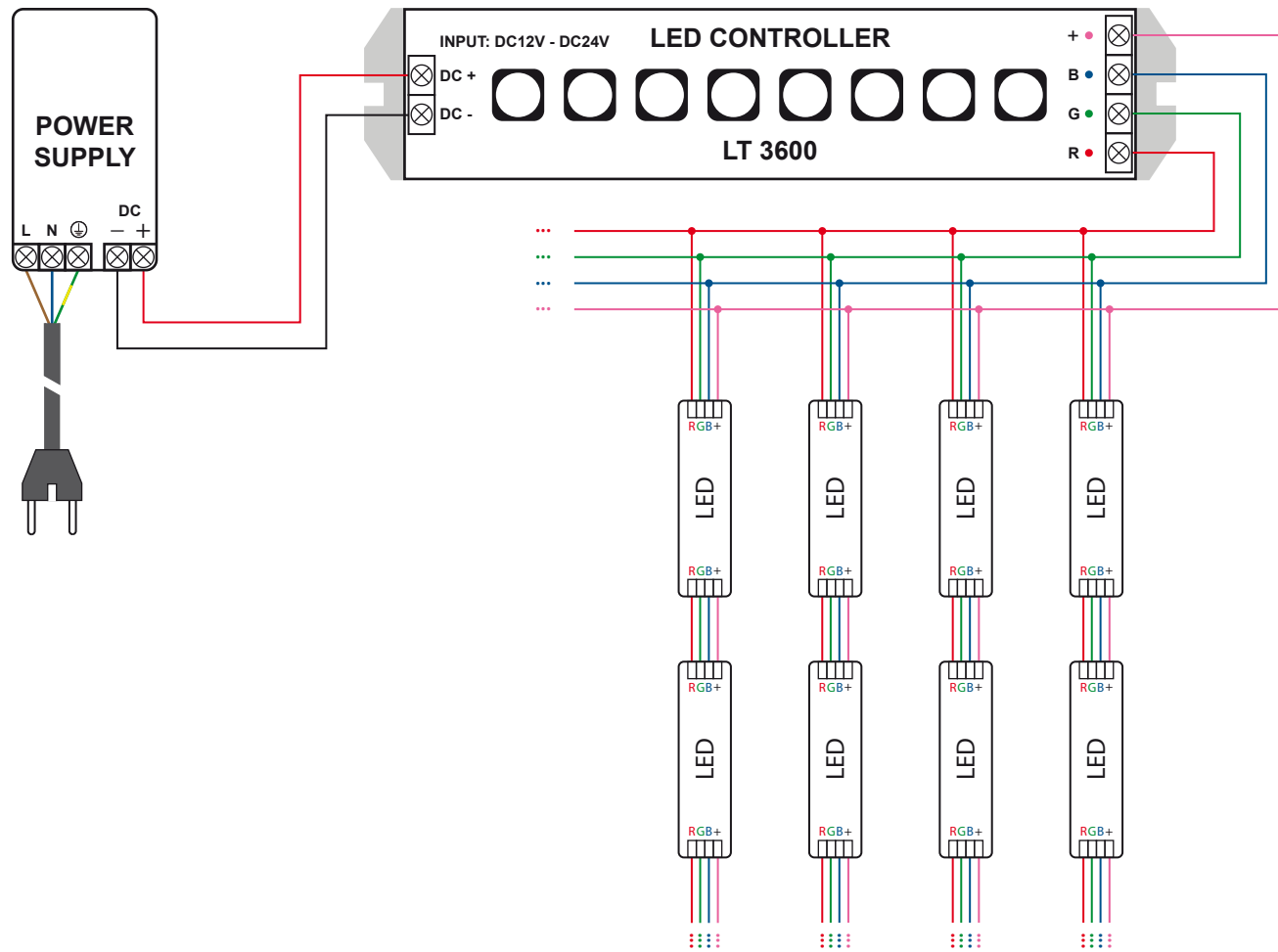
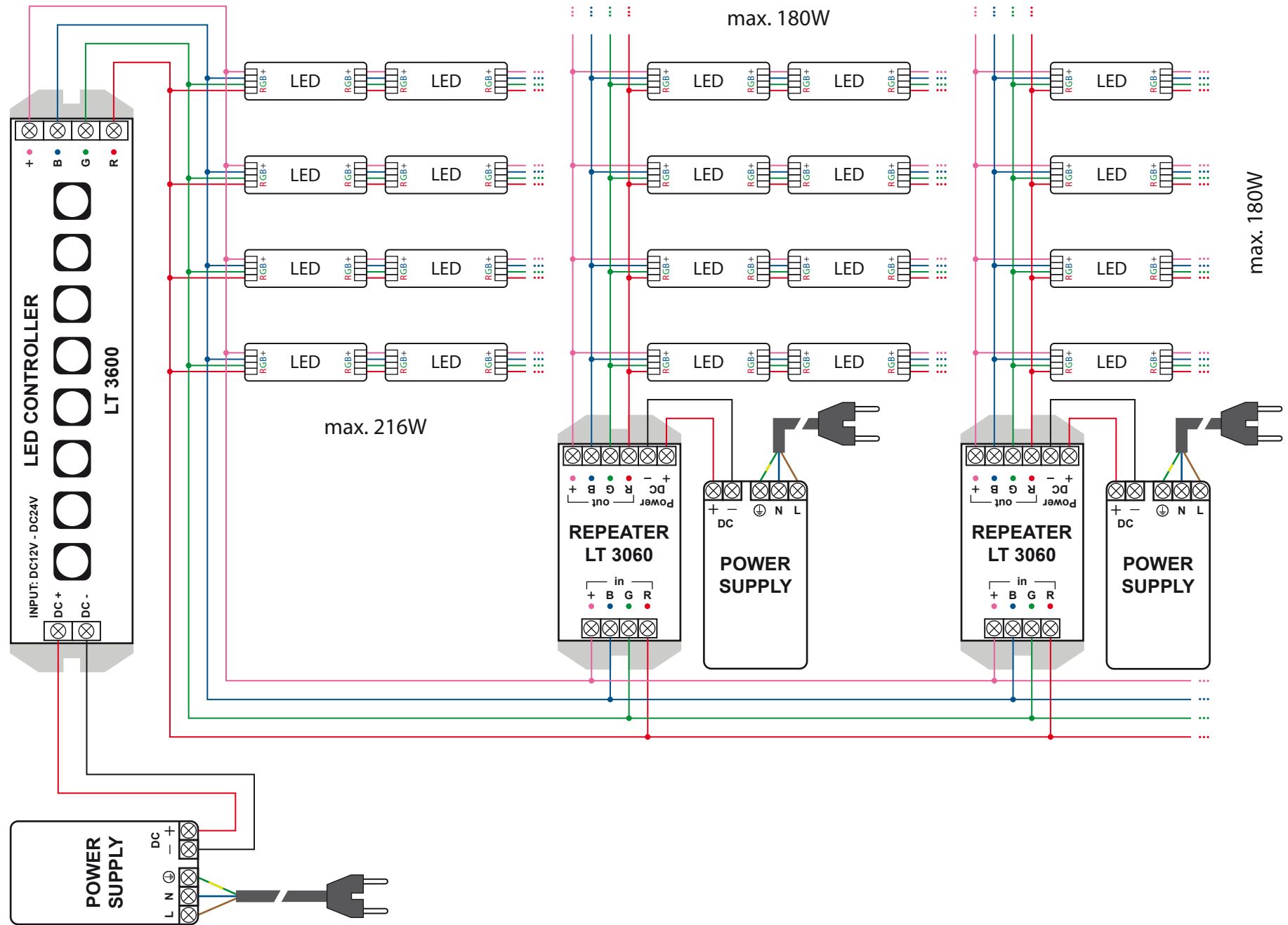


Anschlussschema LED-Controller RGB



max. 216W

Anschlusschema LED-Controller RGB und Repeater



Anschlussschema LED-Dimmer und Repeater

