

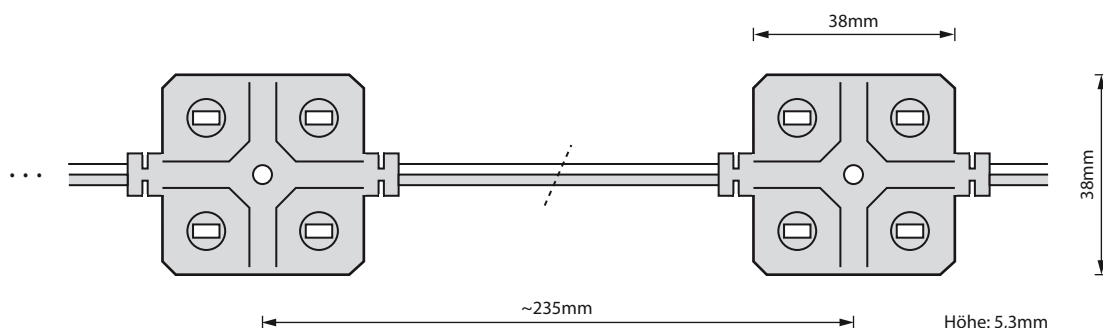
- Neon-Transformatoren
- Zubehör für Neon-Glasbläsereien
- Montageschienen / Lichtleisten
- Zubehör für Lichtwerbung
- LED-Modulketten
- LED-Platinenketten
- LED-Konverter und Zubehör



SAMSUNG 5630	2,4 W	12 V	IP 67	120°	-40°C 85°C	>150	25 Kette	3 Jahre Garantie
-----------------	----------	---------	----------	------	---------------	------	-------------	------------------------

### Artikel

Artikel		Lumen (lm)	Strom (mA)	Watt (W)	€/St
6502104	LED-Modul 4M5630 Samsung rot	75	200	2,4	
6502204	LED-Modul 4M5630 Samsung gelb	36-40	200	2,4	
6502304	LED-Modul 4M5630 Samsung grün	68-72	200	2,4	
6502404	LED-Modul 4M5630 Samsung blau	36-40	200	2,4	
6502504	LED-Modul 4M5630 Samsung warmweiß	170	200	2,4	
6502604	LED-Modul 4M5630 Samsung weiß	170	200	2,4	



anwenderfreundliche Modulketten, speziell zur Ausleuchtung von Relief-Buchstaben und Leuchttransparenten  
Die Gehäuse entsprechen der IP67 Norm, d. h. für Außenmontage unter allen gängigen Wetterbedingungen geeignet!

Anschlussschema LED-Modulkette 4M5630 Samsung  
(mittige 12V-Einspeisung)

